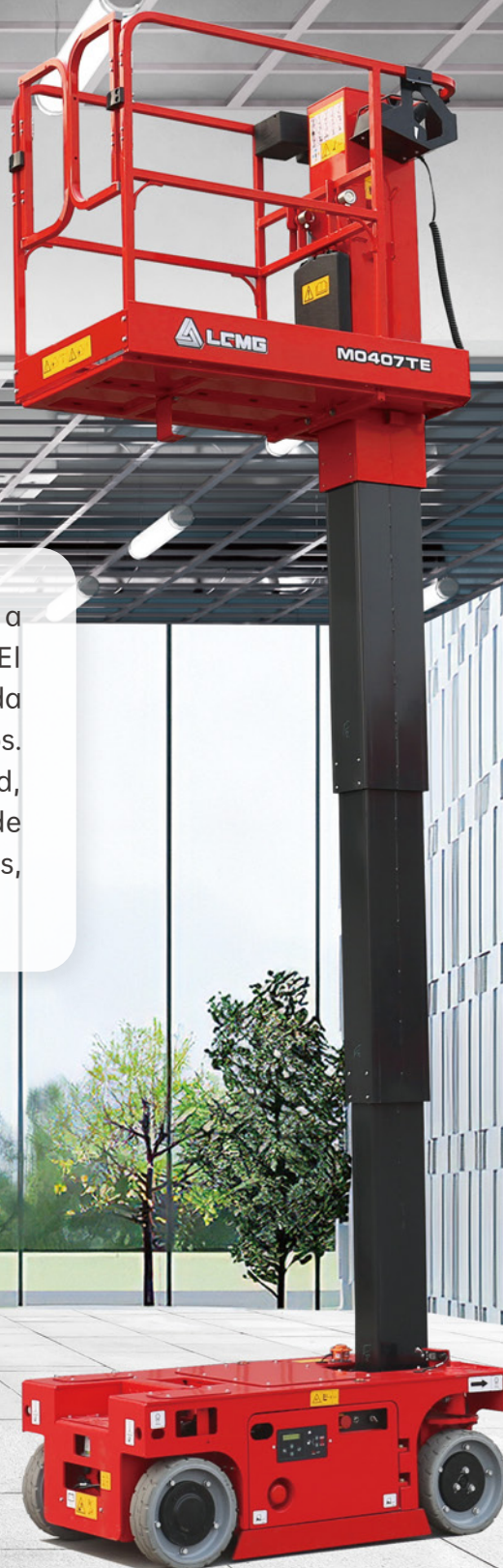


# LGMG

## M0407TE

ELEVADOR MÁSTIL VERTICAL

La unidad M0407TE puede transportarse fácilmente a través de portales y ascensores de pasajeros. El pequeño radio de giro interior y la propulsión a toda altura permiten un uso flexible en espacios estrechos. También está equipado con pluma de alta calidad, sistema inteligente de autodiagnóstico, cilindro de aceite telescópico giratorio integrado de tres fases, etc., que son seguros, fiables y duraderos.



# LGMG ELEVADOR MÁSTIL VERTICAL

## ESPECIFICACIONES

MODELOS	M0407TE ( M1230TE )	
Medidas	Métrique	Impériale
Altura de trabajo máx.	5.7m	18'8"
Altura de la plataforma	3.7m	12'2"
Tamaño de la plataforma	1.33x0.75m	52"x30"
<b>A</b> Longitud Total	1.39m	4'7"
<b>B</b> Anchura total	0.76m	2'6"
<b>C</b> Altura Total (Replegada)	1.69m	5'6"
<b>D</b> Distancia entre ejes	1.04m	3'5"
<b>E</b> Espacio libre al suelo (Replegada)	72mm	3"

### PRODUCTIVIDAD

Máx. Ocupación de la plataforma	1 (entrée) / 0 (sortie)	
Capacidad de la plataforma	230kg	507 lbs
Modo de conducción	Tracción ruedas delanteras	
Velocidad de conducción (Replegada)	4 km/h	2.5mph
Velocidad de conducción (Levantada)	0.6km/h	0.37mph
Rendimiento en subida de pendientes	25%	25%
Tamaño de neumático	323x100mm	13"x4"

### POTENCIA

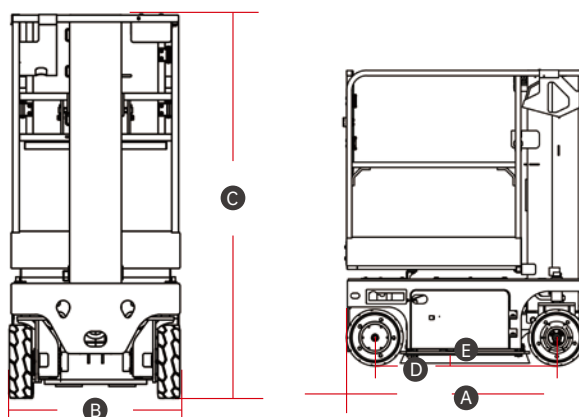
Fuente de potencia	24V 145Ah	
Peso de la máquina (CE)	780kg	1720 lbs

### CARACTERÍSTICAS ESTÁNDAR

Guardia de baches	Neumáticos sólidos sin marcar
Control proporcional	Sistema de protección de carga
Alarma de inclinación	Conector de comunicación remota
Doble puerta giratoria	Dispositivo de parada de emergencia
Descenso de emergencia	Caja de herramientas de la plataforma
Liberación de freno manual	Unidad de conducción a altura completa
Altavoz / Contador de horas	Alarma de descenso con baliza parpadeante
Freno con ruedas delanteras	Dirección con ruedas delanteras, conducción con ruedas delanteras

### OPCIONES

Comunicación remota	Aceite hidráulico biodegradable
Fuente de alimentación de CA a la plataforma	



Póngase en contacto con LGMG o con su distribuidor local para obtener más información. LGMG se reserva el derecho de modificar los datos técnicos sin previo aviso. Todas las fotos e imágenes de este folleto son únicamente con fines promocionales. Este folleto entra en vigor en mayo de 2023.

### LINGONG HEAVY MACHINERY CO., LTD.

Dirección: N.º 2676, Kejia Road, Jinan, Shandong, China  
 Correo electrónico: sales@lgmg.com.cn Tel: +86 531 6787 9283

### LGMG Europe B.V.

Dirección: Donker Duyvisweg 301, 3316 BL Dordrecht, Países Bajos  
 Correo electrónico: sales@lgmg.com.cn Tel: +31 850 642 777

### LGMG North America Inc.

Dirección: 4105 Live Oak Drive, Suite 100, The Colony, Texas 75056 Estados Unidos  
 Correo electrónico: sales@lgmgna.com Tel: +1 833 288 5464

www.lgmglifts.com



**LGMG**  
 RELIABILITY IN ACTION