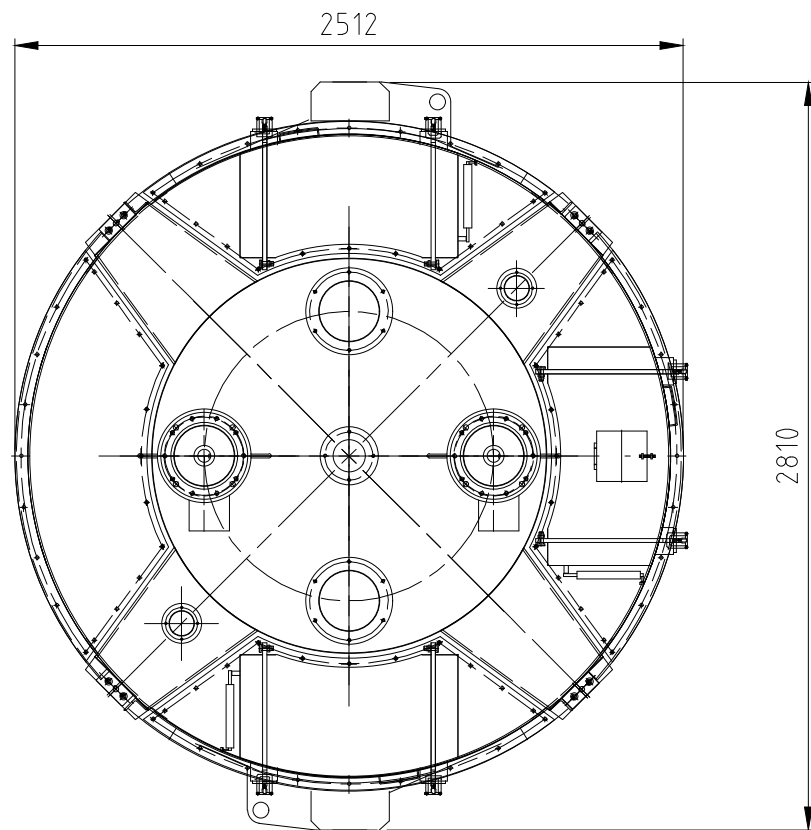
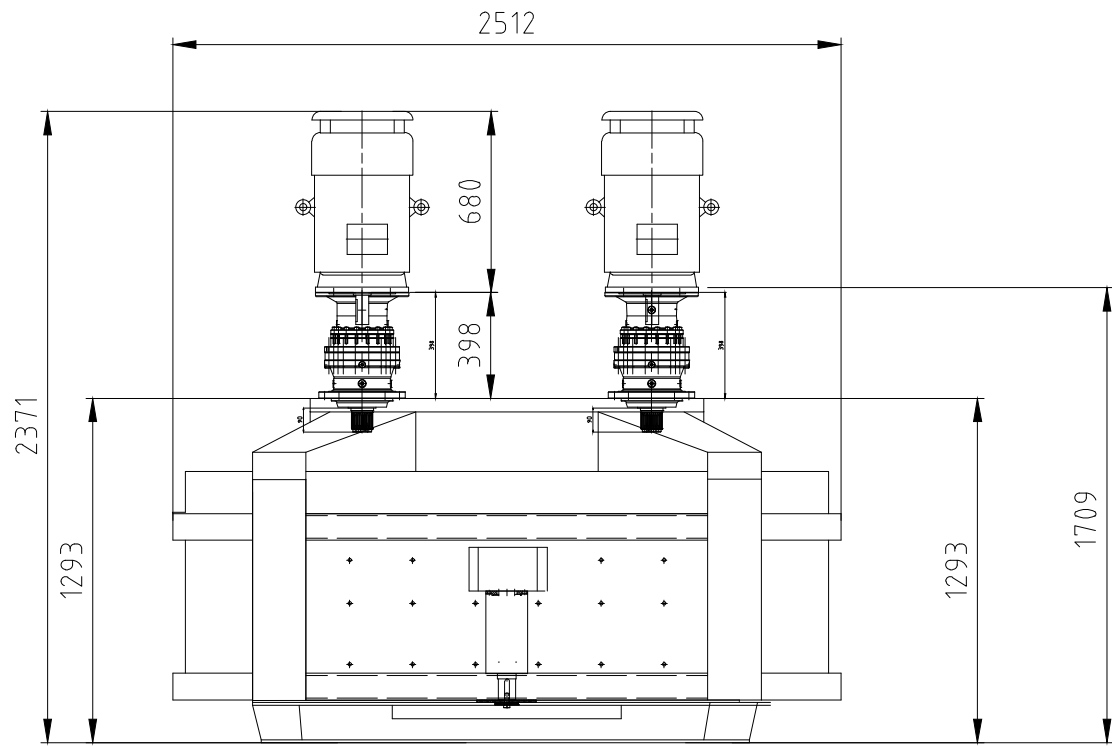
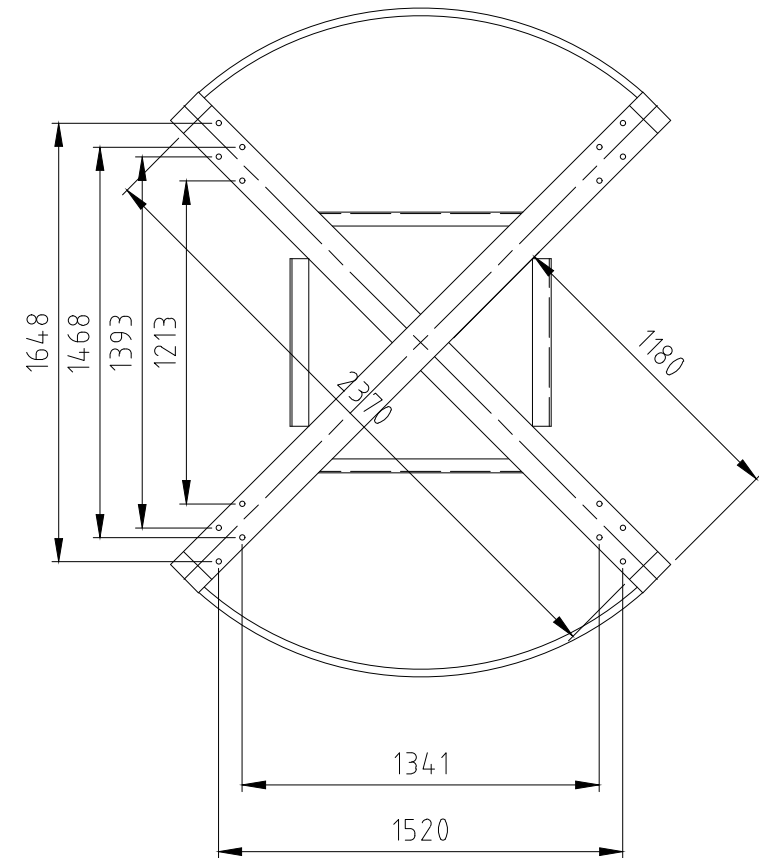


MCX10



地脚板安装尺寸



电机功率		进料容量		出料容量		行星数	
22KWx2		1500		1000		2	
 山东米科思机械设备有限公司						MCX10立轴行星外形图	
设计		2018/03/07	标准化			5300	1:25
审核							
工艺			批准			共 张	第 张
						MCX10	