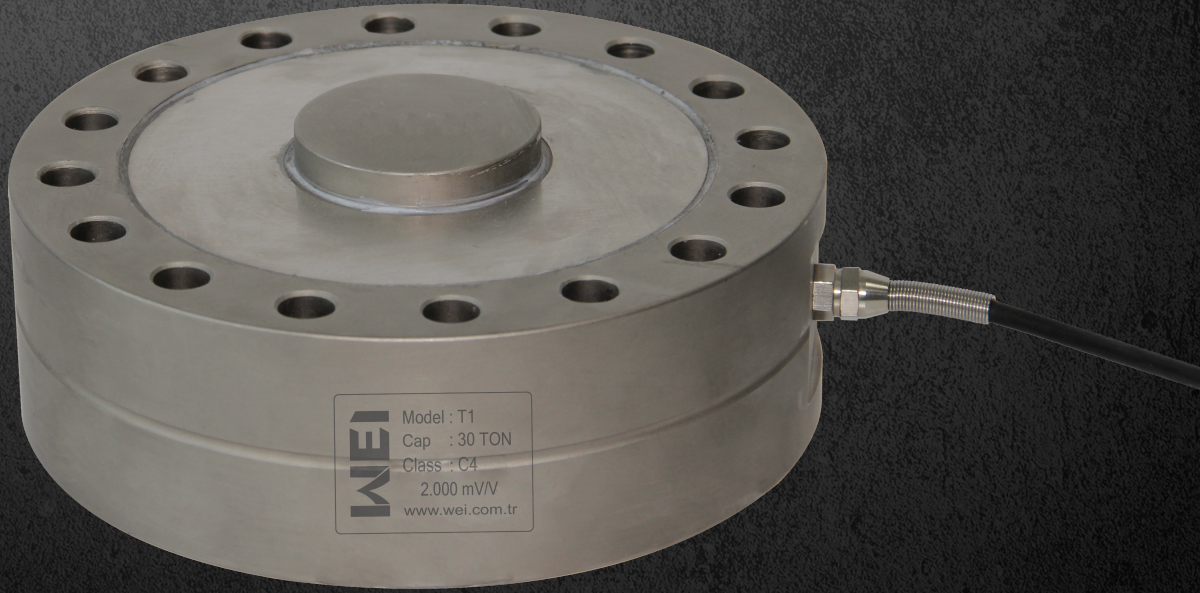


# B3 BASKI TIPI YÜK HÜCRESİ

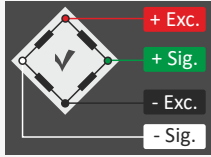


**WEI**





B3, 40, 60 ve 100 Ton kapasitelerde üretilen, yüksek hassasiyetle çalışan, basma yönünde çalışan yük hücresidir. Nikel kaplanmış alaşımlı çelik gövdesi ve hermetik sızdırmazlık ile zorlu endüstriyel uygulamalarda güvenilir hassasiyet sağlar. FSH için geliştirilmiş montaj kitleri ile çok çeşitli endüstriyel tartım uygulamalarında kullanılabilir. B3, kollu tip yapısı ile normal yük hücrelerinden daha fazla gerginliğe sahiptir ve bu sebeple daha hassas ve yanal yüklerle karşı daha dirençlidir.

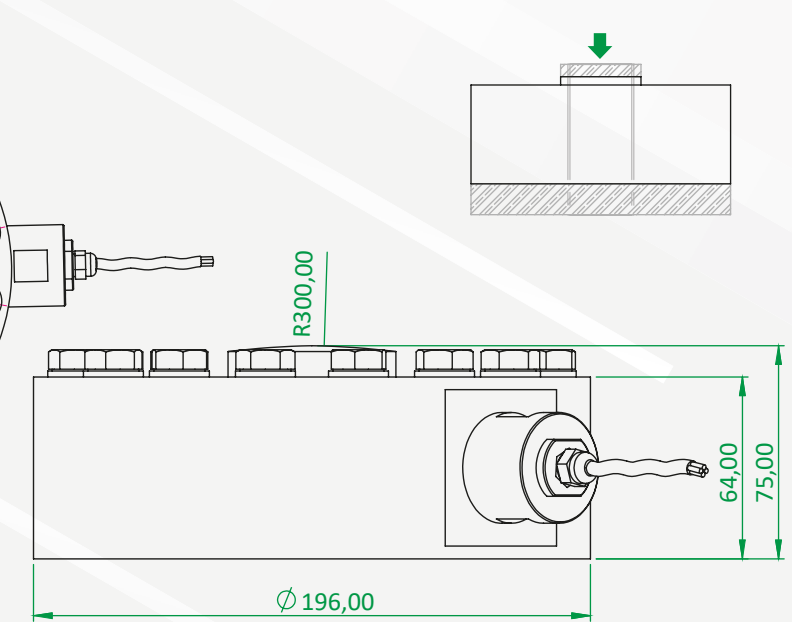


## ► UYGULAMALAR

- ✓ Tank ve Silo Tartımları
- ✓ Kuvvet Test Makineleri
- ✓ Ağır Hizmet Tipi Basküller

## ►► TEKNİK ÖZELLİKLER

Kapasite	: 40, 60, 100 Ton
Doğruluk Sınıfı	: C3
Minimum Yük	: 0 Kg
Maksimum Bölüntü Sayısı (nLC)	: 3000
Minimum Ölçüm Aralığı (Y=Ema / Vmin)	: 10000
Toplam Hata	: $\pm 0.03$ % FS
Çıkış Kazancı (FS)	: $2.00 \pm 0.005$ mV/V
Sıfır Balansı	: $\pm 1$ % FS
Giriş Direnci	: $750 \Omega \pm 30 \Omega$
Çıkış Direnci	: $702 \Omega \pm 5 \Omega$



KAPASİTE	A	B	E	F	M	Kablo
0.5, 1kN	26	44.5	13	9.5	M 5	5 m
2, 20kN	26	60	21	16	M 10	10 m
50kN	46	84	28	21	M 16x1.5	15 m

İzasyon Direnci	: $\leq 5000$ M $\Omega$ (100VDC)
Kompanze Edilmiş Çalışma Sıcaklığı	: -10° + 40°C
Çalışma Sıcaklık Aralığı	: -30° + 70°C
Tavsiye Edilen Uyarma Gerilimi	: 10 VDC
Maksimum Uyarma Gerilimi (Umax)	: 15 VDC
Aşırı Yüklenme Kapasitesi	: 150 % FS
Kırılma Yüğü	: 300 % FS
Koruma Sınıfı (EN60529)	: IP 68 / IP 67
Yük Hücresi Malzemesi	: Alaşımlı Çelik
Kablo	: 4x022 mm <sup>2</sup> - 15 Metre